

# Renya

## opis techniczny



.mdd

## Fabryka Mebli Biurowych MDD od wielu lat zajmuje czołowe miejsce wśród producentów w segmencie mebli biurowych.

O jakości naszych wyrobów świadczą zdobywane wyróżnienia oraz stale wzrastające zapotrzebowanie na oferowane przez nas produkty.

Realia dzisiejszego rynku wymagają ciągłego doskonalenia jakości na wszystkich szczeblach działalności nowoczesnej firmy. Dotyczy to w szczególności obsługi handlowej, marketingu, jakości produktu, a także jakości procesów przebiegających wewnątrz przedsiębiorstwa. MDD z pewnością należy do tych przedsiębiorstw, które dbają o realizację wyżej wymienionych warunków będących podstawą sukcesu ekonomicznego firmy.

Stale inwestycje w istniejący park maszynowy, optymalizacja systemów zarządzania oraz rozbudowa powierzchni hal produkcyjnych pozwalają zminimalizować czas potrzebny na wyprodukowanie gotowego produktu o najwyższej jakości.

## Potwierdzeniem długoletniego doświadczenia w zakresie produkcji mebli biurowych jest lista referencyjna firm i instytucji, które doceniły naszą sprawność funkcjonowania i kompleksową obsługę.

### Jednym z naszych głównych priorytetów jest dbałość o środowisko naturalne.

Stale inwestujemy w nowoczesny i energooszczędny sprzęt oraz kładziemy nacisk na segregację odpadów przemysłowych. MDD posiada liczne certyfikaty, potwierdzające wyjątkową dbałość i zaangażowanie w utylizację odpadów. Dbamy, aby wszystkie wykorzystywane przez nas surowce były przyjazne środowisku, dlatego też możemy się cieszyć wysokim współczynnikiem recyklingu naszych produktów, który kształtuje się na poziomie 95%.



## Informacje ogólne:

### Gwarancja:

Produkty MDD - **2 lata**  
(meble montowane przez MDD  
- **5 lat**)

Komponenty elektryczne oraz  
tkaniny - **2 lata**.

### Certyfikat - płyta melaminowana:



### Certyfikat - tkanina:



### Montaż:

Produkt dostarczany w elementach

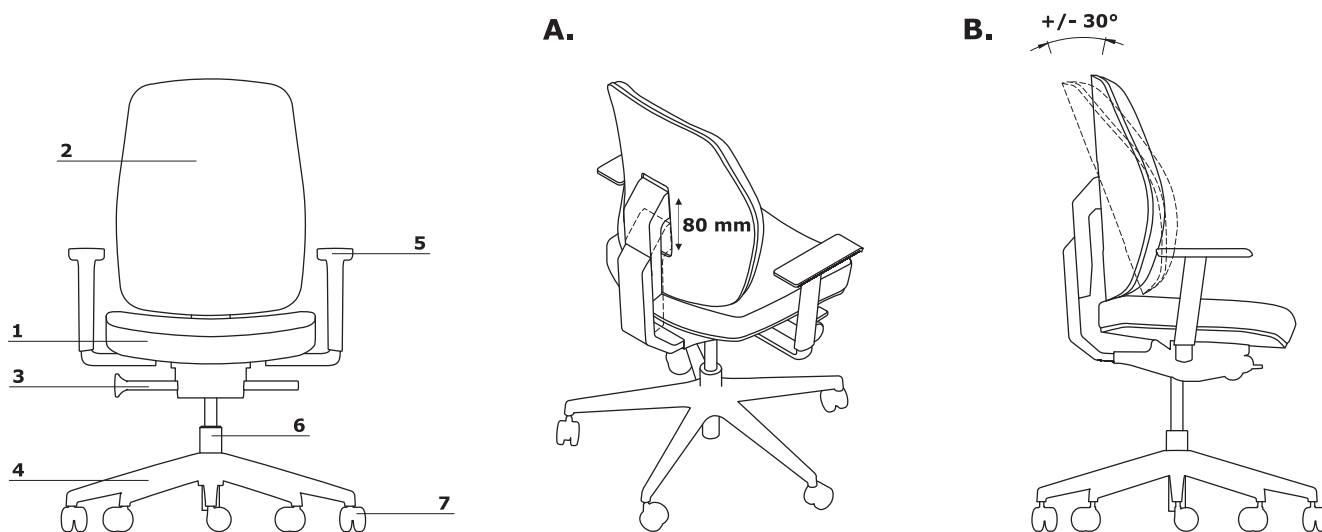
### Pakowanie:

karton

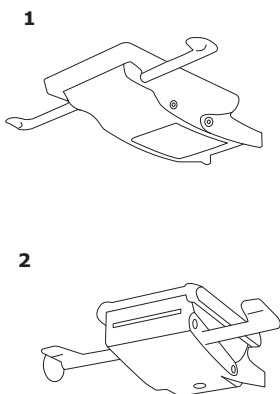
## Opis techniczny

1. **Siedzisko** - tapicerka
2. **Oparcie pełne** - tworzywo + tkanina, wypełnione pianką poliuretanową:
  - A. regulacja wysokości osi podparcia (bujania) - 80 mm
  - B. zakres ruchu oparcia +/- 30°
3. **Mechanizm** - Auto Synchro; OPCJA Z DOPEŁNIENIEM - Synchro Pro
4. **Podstawa** - 5-cio ramienna, tworzywowa, Ø=680 mm, h=124 mm; OPCJA Z DOPEŁNIENIEM - 5-cio ramienna, aluminium polerowane, Ø=680 mm, h=124 mm
5. **OPCJE Z DOPEŁNIENIEM:**
  - podłokietnik 2D - V3 - tworzywo, kolor: czarny
  - podłokietnik 3D - V3 - tworzywo, kolor: czarny
6. **Kółka** - Ø65 mm, do powierzchni miękkich PP+PA, kolor: czarny; OPCJA Z DOPEŁNIENIEM - do powierzchni twardych PP+PA, kolor: czarny
7. **Siłownik** - stalowa kolumna gazowa, zakres regulacji 100 mm, kolor: chrom lub czarny

www.mdd.eu



## Mechanizm



### 1. AUTO SYNCHRO:

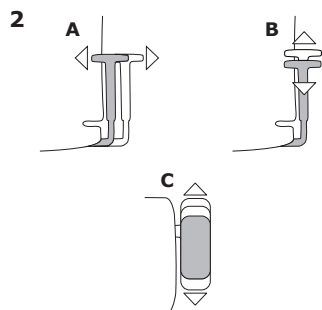
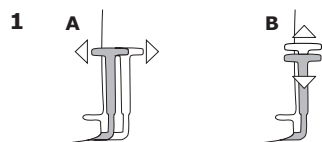
- synchroniczny z automatyczną regulacją siły nacisku oparcia na plecy
- zaprojektowany do obciążeń od 45 do 120kg
- umożliwia odchylenie oparcia tylnego od 0° do 18° przy jednoczesnym przechylenie siedziska w zakresie od 0 do 4,5 stopnia
- możliwość blokowania oparcia tylko w pozycji 0°
- regulacja głębokości wysuwu siedziska w zakresie 100 mm z możliwością blokowania w 11 różnych pozycjach

### 2. SYNCHRO PRO:

- pochycenie oparcia do 25° oraz siedziska do 10°
- zaprojektowany do obciążeń od 45 do 120kg
- dodatkowe pochycenie siedziska i oparcia 3° do przodu
- 3 pozycje blokowania oparcia
- Anti - shock system
- regulacja siły nacisku oprarcia na plecy
- regulacja głębokości wysuwu siedziska w zakresie 100 mm z możliwością blokowania w 11 różnych pozycjach

Renya	Data sporządzenia 07.01.2020	Dane zawarte w niniejszym dokumencie ważne są w dniu przygotowania. Zmiana produktu, jeśli nie wpływa na podstawowe cechy, nie wymaga systematycznej aktualizacji dokumentu.	strona 3/9
			opis techniczny

## Podłokietnik

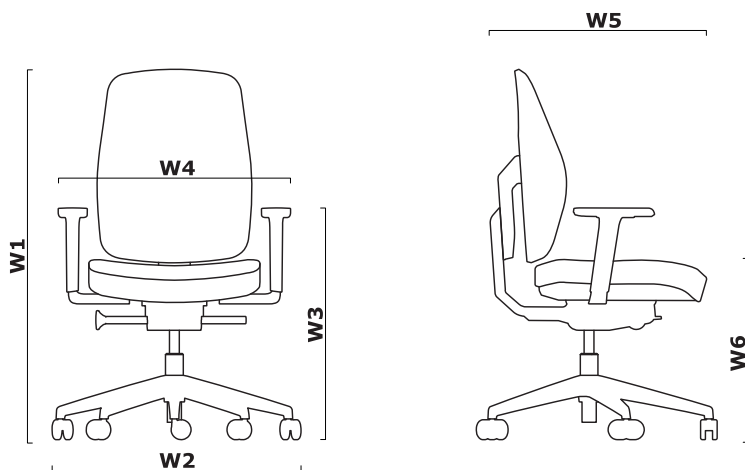
**1. Podłokietnik regulowany - 2D-V3**

- regulacja szerokości (A)
- regulacja wysokości (B)

**2. Podłokietnik 3D - V3**

- regulacja szerokości (A)
- regulacja wysokości (B)
- regulacja głębokości (regulacja położenia samej nakładki podłokietnika) (C)

Wymiary



W1 - 1051 | W2 - 660 | W3 - 620-720, 615-715 (Auto Synchro) | W4 - 640-750 | W5 - 610 | W6 - 460-560, 445-545 (Auto Synchro)

<b>Renya</b>	Data sporządzenia 07.01.2020	Dane zawarte w niniejszym dokumencie ważne są w dniu przygotowania. Zmiana produktu, jeśli nie wpływa na podstawowe cechy, nie wymaga systematycznej aktualizacji dokumentu.	strona 5/9
			wymiary (mm)

Renya \*

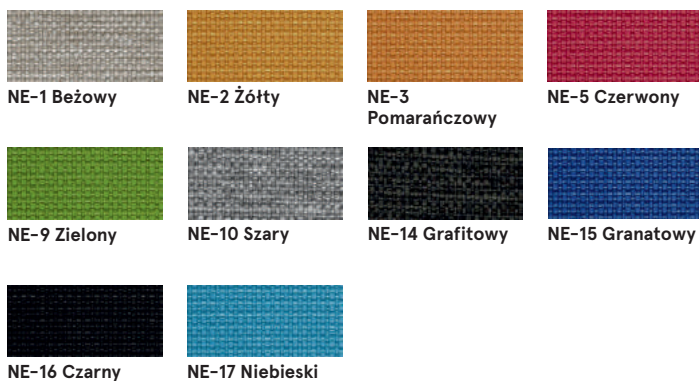


**RENYA**  
650 / 650 / 1200  
17 kg

\* wymiary wyrażone w milimetrach: szerokość x głębokość x wysokość

<b>Renya</b>	Data sporządzenia 07.01.2020	Dane zawarte w niniejszym dokumencie ważne są w dniu przygotowania. Zmiana produktu, jeśli nie wpływa na podstawowe cechy, nie wymaga systematycznej aktualizacji dokumentu.	strona 6/9
			<b>produkty</b>

## Siedzisko, oparcie - Tkanina Nemo



**Dane techniczne:**

**Skład** polyester 100%

**Gramatura** 366g/m<sup>2</sup>

**Oporność na ścieranie** PN\_EN ISO 12947 - 2:2 100,000

**Oporność na pilling** skala 1-8, max. 8, PN-EN ISO 105 - B02 (3-4)

**Oporność na światło** skala 1-5, max. 5, PN-EN 1021 - 1, PN-EN 1021 - 1

**Oporność koloru na ścieranie** skala 1-5, max. 5, EN ISO 105x12 (mokre/suche (4-5))

## Siedzisko, oparcie - Tkanina Runner - II grupa cenowa



**Dane techniczne:**

**Skład** polyester 100%

**Gramatura** 510 g/lm (16.45 oz./lin.yd.)

**Oporność na ścieranie** BS EN ISO 12947-2 70,000 cykli Martindale

**Oporność na pilling** skala 1-5, max 5, EN ISO 12945-2 (4-5)

**Oporność na światło** skala 1-8, max 8, EN ISO 105-B02 (5-7)

**Oporność koloru na ścieranie** skala 1-5, max 5, EN ISO 105x12 (mokre/suche) 4-5

**Akustyczne pochłanianie dźwięku** ISO435

**Trudnozapałność** BS EN 1021-2 zapałka, CA TB 117-2013, BS EN 1021-1 (papieros) Class Uno UNI 9175 Class 2, EMME

## Siedzisko, oparcie - Tkanina Medley - II grupa cenowa



**Dane techniczne:**

**Skład** polyester 100%

**Gramatura** 510 g/lm (16.45 oz./lin.yd.)

**Oporność na ścieranie** BS EN ISO 12947-2, 75,000 cykli Martindale

**Oporność na pilling** skala 1-5, max 5, EN ISO 12945-2 (4)

**Oporność na światło** skala 1-8, max 8, EN ISO 105-B02 (5-7)

**Oporność koloru na ścieranie** skala 1-5, max 5, EN ISO 105x12 (mokre/suche) (4-5/4-5)

**Akustyczne pochłanianie dźwięku** ISO 354

**Trudnozapałność** BS EN 1021-1 (papieros) BS 475 partia 7, klasa 2 Class Uno UNI 9174 - UNI 8457 CA TB 117-2013 ASTM E 84 Class I

## Siedzisko, oparcie - Tkanina Atlantic \* - II grupa cenowa



**Dane techniczne:**

**Skład** polyester 100%

**Gramatura** 530 g/lm (17.09 oz/lin.yd.)

**Odporność na ścieranie** BS EN ISO 12947-2, 110,000 cykli Martindale

**Odporność na pilling** skala 1-5, max 5, EN ISO 12945-2 (4-5)

**Odporność na światło** skala 1-8, max 8, EN ISO 105-B02 (5-7)

**Odporność koloru na ścieranie** skala 1-5, max 5, EN ISO 105x12 (mokre/suche) (4-5/4-5)

**Trudnozapałność** CA TB 117-2013  
ASTM E 84 Class I  
BS EN 1021-2 (zapałka)  
BS EN 1021-1 (papieros)

## Siedzisko, oparcie - Tkanina Vita - II grupa cenowa



**Dane techniczne:**

**Skład** Powierzchnia: 98,5% PVC, 1,5% PU  
Skład: 50% poliester, 50% bawełna

**Gramatura** 850g/m2 ± 10% (1190G/lin. m ± 10%)

**Odporność na ścieranie** BS EN ISO 5470-2, 100,000 cykli Martindale

**Odporność na światło** 6 (ISO 105 - B02)

**Odporność koloru na ścieranie** Mokre: 4, Suche: 4 (ISO 105 - X12)

**Trudnozapałność** BS EN 1021 - (papieros)  
BS EN 1021 - 2 (zapałka)  
BS 5852 - (źródło zapłonu 5)  
BS 7176 - (Średni stopień zagrożenia)

**Wyginanie** BS EN ISO 7854 - metoda B, 400.000 cykli wyginania

**Przeciwdrobnoustrojowe / grzybiczne** AATCC 147

## Siedzisko, oparcie - Tkanina River - II grupa cenowa



**Dane techniczne:**

**Skład** polyester 100%

**Gramatura** 300g/m2 (+/- 5%)

**Odporność na ścieranie** 100,000 cykli Martindale (EN ISO 12947-1,2)

**Odporność na pilling** EN ISO 12945-2 (5)

**Odporność na światło** 4 (EN ISO 105-B02)

**Odporność koloru na ścieranie** Suche: 4-5, mokre: 3 (EN ISO 105-x12)

**Trudnozapałność** BS 5852: Part 1, 1979  
Źródło zapłonu 0 (papieros)  
BS 5852: Part 1, 1979  
Źródło zapłonu 1 (zapałka)  
En1021 - 2

\* Istnieje możliwość zamówienia produktu w pełnej kolorystyce Atlantic wg wzornika Gabriel w terminie 7 tygodni



## Siedzisko, oparcie - Tkanina Xtreme - III grupa cenowa



**Dane techniczne:**

**Skład** 100% Trevira Clame (CS)  
100% Recykling (YS)  
Polyester zmniejszający palność.  
Barwniki nie zawierają metali ciężkich.

**Gramatura** 310 g/m<sup>2</sup> ±5% (435g/lin.m ±5%)

**Oporność na ścieranie** 60,000 cykli Martindale (CS)  
100,000 cykli Martindale (YS)  
6 (ISO 105 - B02)

**Oporność na światło** Mokre: 4, Suche: 4 (ISO 105 - X12)

**Oporność koloru na ścieranie** EN 1021 - 1 (papieros),  
EN 1021 - 2 (zapałka)  
BS 7175 Niski stopień zagrożenia,  
NF P92-507 M1, DIN 4102 B1,  
UNI 9175 Klasa 1 IM, UNI 8456,  
UNI 9174 & UNI 9177 Classe Uno,  
ÖNORM B 3825 & A 3800-1  
NF D 60-013

## Siedzisko, oparcie - Tkanina Synergy - III grupa cenowa



**Dane techniczne:**

**Skład** 95% Wełna Vierge, 5% Poliamid

**Gramatura** 400g/m<sup>2</sup> ±5% (560 g/lin.m ±5%)

**Oporność na ścieranie** Niezależnie certyfikowany  
≥100,000 cykli Martindale

**Oporność na światło** 5 (ISO 105 - B02)

**Oporność koloru na ścieranie** ISO 105 - X12 - Mokre: 4, Suche: 4

**Trudnozapałność** EN 1021 - 1 (papieros),  
EN 1021 - 2 (zapałka),  
BS 7176 Niskie zagrożenie,  
UNI 9175 Classe 1 IM,  
ÖNORM B 3825 & A 3800-1

## Podstawa



## Podłokietnik, kółka



\* opcja z dopłatą